

# Fiche technique

## Mode " autonome "

Nos spectacles sont prévus pour être réalisés en "mode autonome" avec une scène transportable facilement, avec un temps de montage et de démontage très réduit. Cette scène permet de proposer des spectacles de qualité avec des prestations techniques professionnelles (lumières, son, rideaux, projection...) en limitant au maximum les contraintes pour le lieu accueillant (pas d'installation de spectacle traditionnel, pas de besoins matériels, pas de besoins de personnel).

Pour que les spectacles se réalisent dans les meilleures conditions, il faut :

Un espace scénique suffisant :

5 mètres de large sur 4 mètres de profondeur au minimum,

Une hauteur sous plafond de 3 mètres.

Un espace prévu pour le public.

Un endroit sombre si possible.

Une prise de courant standard (220V - 16A) accessible.

Un accès à la salle au moins 2 heures avant la première représentation.  
(avec une petite heure de démontage après la représentation)

La jauge maximale par représentation (dans ces conditions) est de 150 personnes.

## La scène transportable



5m de large  
3m de profondeur  
2m60 de haut

Des rideaux de scène

1 heure de montage

Un écran vidéo

De la fumée

Des lumières

Une sono

1 prise de courant standard

220V - 16A

# Fiche technique

## Mode " Scène équipée "

Contact technique : Vincent (06 80 71 15 28)

Spectacle musical avec projections d'animations

Durée : 40 minutes

Jeuge : En fonction de la salle

Espace scénique minimum (8m X 6m)

Temps de montage : (4 heures avec un pré montage lumières et branchements)

Personnel nécessaire : Un régisseur Lumière et un régisseur Son

Obscurité nécessaire.

Matériel à fournir :

Lumières : Pont / Structure Lumières + Alimentation 380V - triphasé  
10 PC - 1000W  
3 PAR CP 62

Son :

Système son adapté à la salle

Une table de mixage (6 entrées minimum et retour pour in ear monitor)

Une réverb

Matériel Fourni :

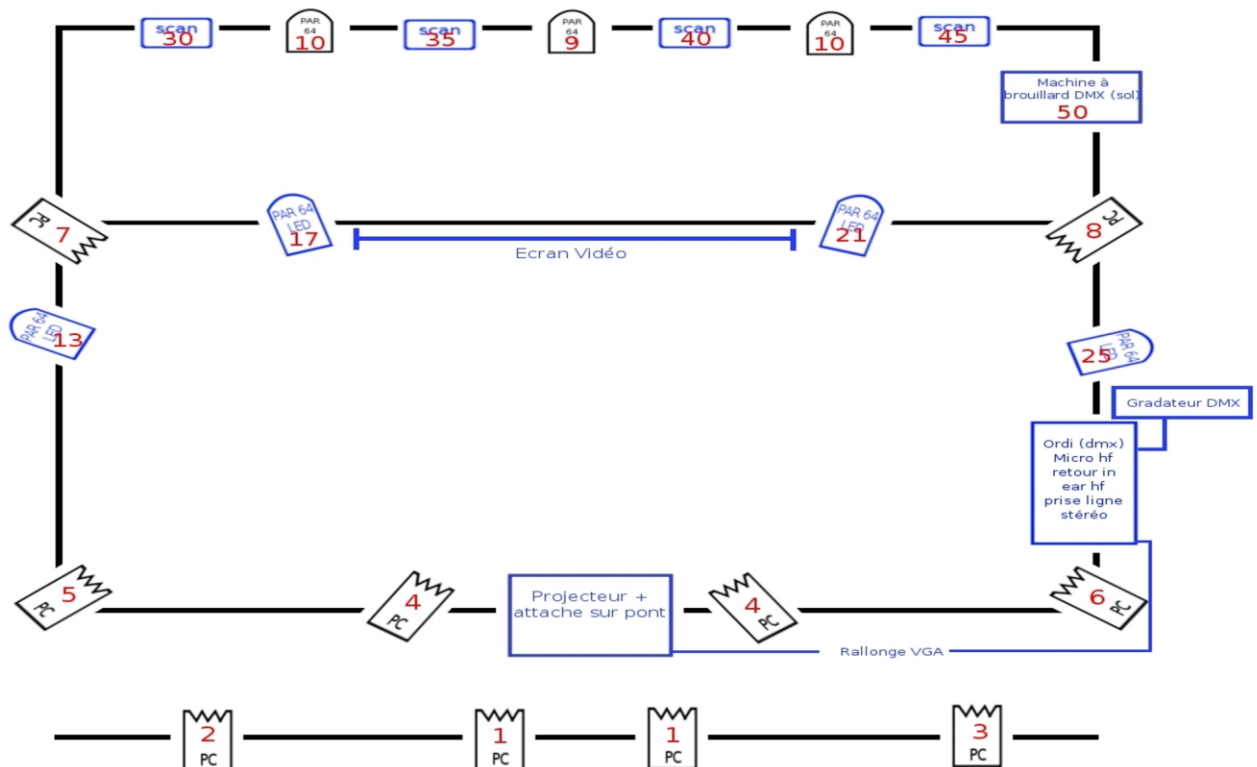
Lumières : Ordinateur avec boîtier DMX (sunlight) - il envoie également le son et la vidéo  
4 scans  
4 PAR 64 Led  
machine à fumée  
Gradateur 6 Canaux

Son :

Micro Casque HF

Retour Casque in-ear monitor HF

Vidéo : un écran + vidéoprojecteur



12 Adresses DMX

— Matériel à fournir

— Matériel fourni

Plan de Feux - Raymond le mouton  
LEGRAND pour les petits

Contact : 06 80 71 15 28 (Vincent)